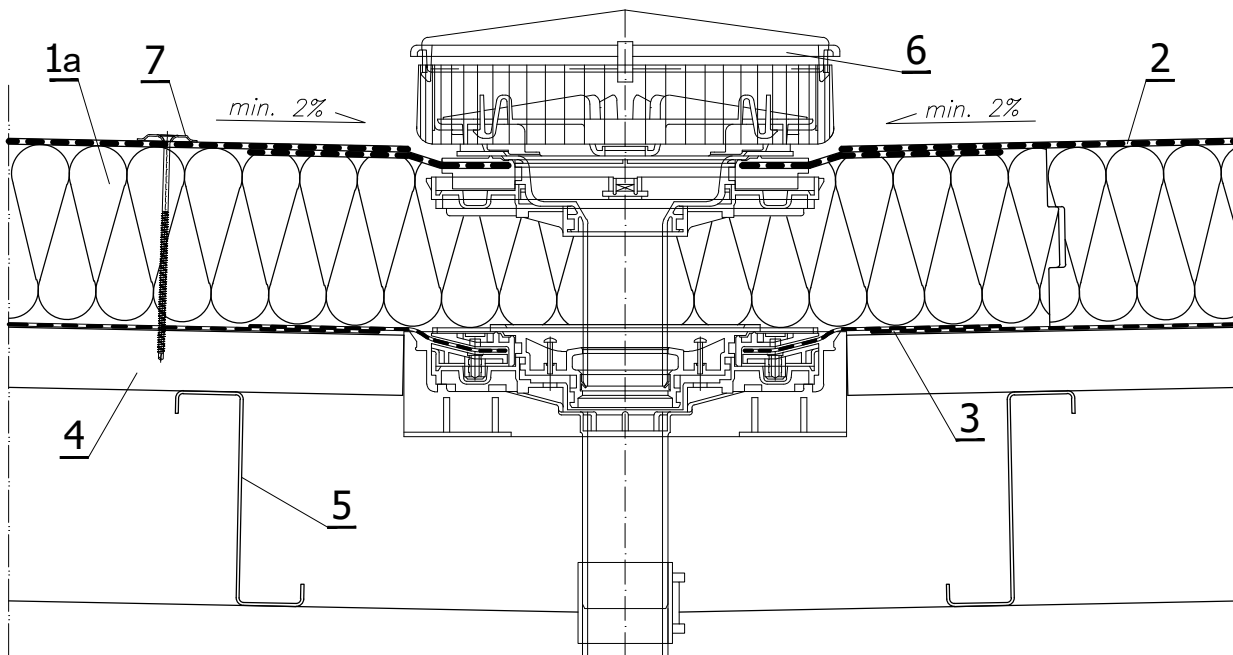
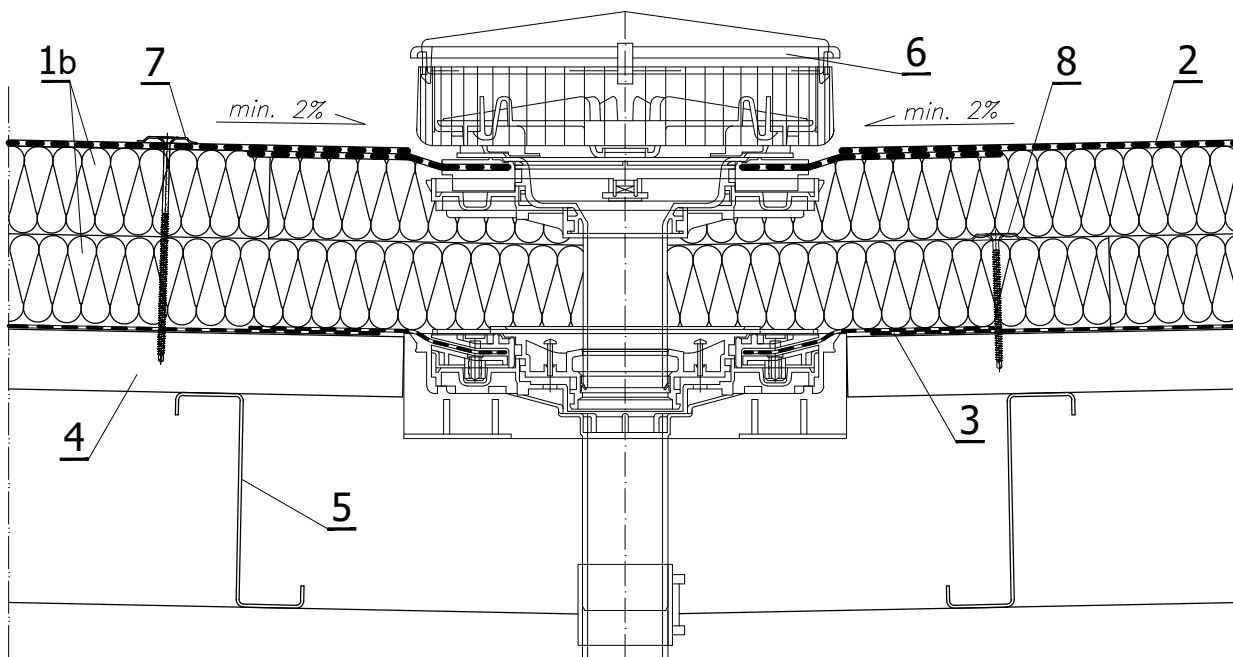


IZOLACJA JEDNOWARSTWOWA



IZOLACJA DWUWARSTWOWA



LEGENDA:

- 1a. Płyta termoizolacyjna **termPIR** z frezem TAG układana jednowarstwowo metodą mijankową
- 1b. Płyta termoizolacyjna **termPIR** z frezem FIT układana dwuwarstwowo metodą mijankową
2. Jednowarstwowe pokrycie dachowe - membrana syntetyczna
3. Paroizolacja - folia PE
4. Blacha stalowa trapezowa
5. Płatew
6. Wpust dachowy
7. Łącznik mocujący do stali wraz z podkładką do mocowania izolacji
8. Zamocowanie dolnej płyty