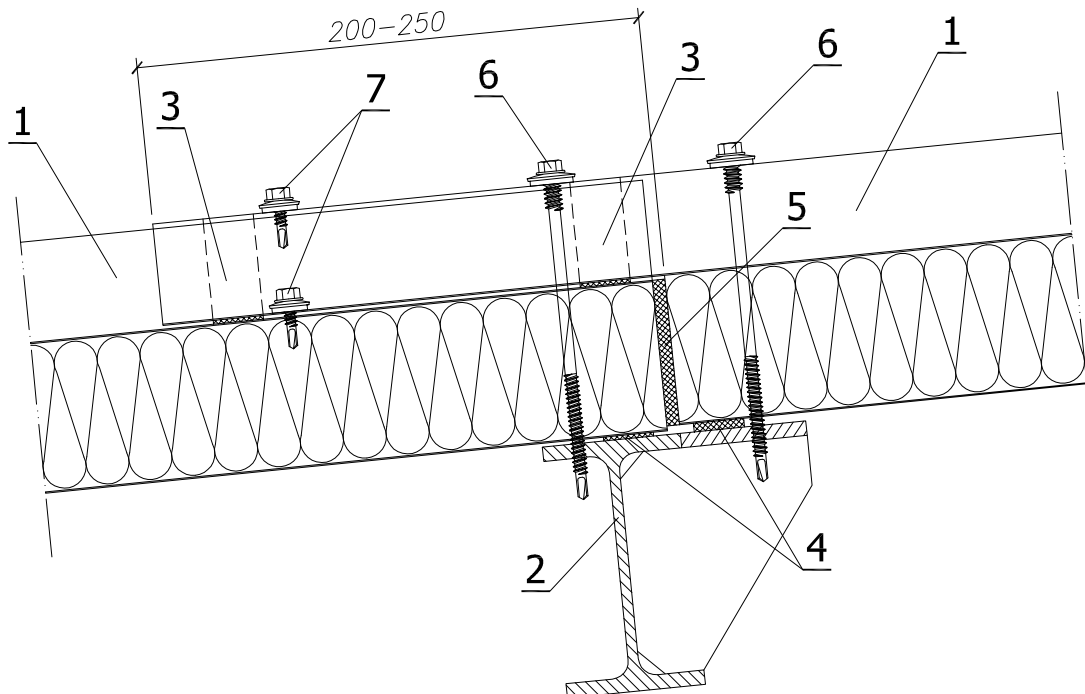


Detail łączenia płyt dachowych na długości
Rodzaje podcięcia płyty

Skala
1:3
1:16



LEGENDA:

1. Płyty dachowe GORLICKA D1000
2. Płatew wg projektu konstrukcji
3. Taśma uszczelniająca butylowa
4. Taśma uszczelniająca polietylenowa, samoprzylepna (PES)
5. Poliuretanowa pianka montażowa
6. Łącznik samowierzący do mocowania płyt warstwowych
7. Łącznik samowierzący do blach stalowych

Rodzaje podcięcia płyty.

