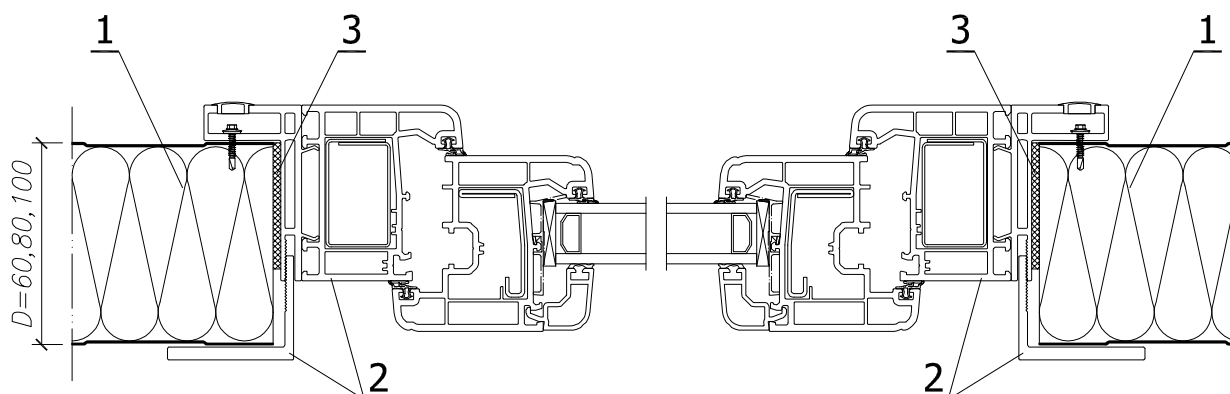


Pionowy układ płyt
Osadzenie okna w płycie warstwowej
Wariant II - przekrój poziomy

Skala
1:3



LEGENDA:

1. Płyta ścienna GORLICKA S1000
2. Okno PCV lub aluminiowe z profilem mocującym
3. Impregnowana uszczelka poliuretanowa (PURS) lub pianka montażowa