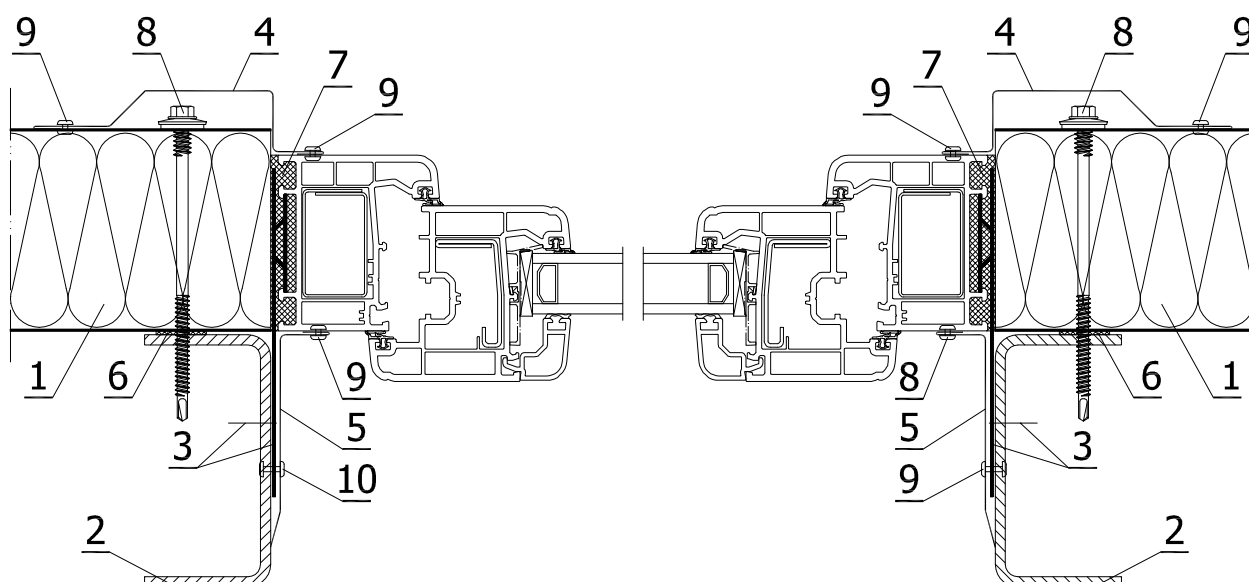


Poziomy układ płyt  
Osadzenie okna w płycie warstwowej  
Wariant I - przekrój poziomy

Skala  
1:3



LEGENDA:

1. Płyta ścienna GORLICKA S1000
2. Ryglówka wg projektu konstrukcji
3. Okno PCV lub aluminiowe z uchwytem i łącznikiem mocującym
4. Obróbka blacharska maskująca indywidualna
5. Narożnik wewnętrzny indywidualny
6. Taśma uszczelniająca polietylenowa, samoprzylepna (PES)
7. Polietylenowa pianka montażowa
8. Łącznik samowiercący do mocowania płyt warstwowych
9. Nit szczelny jednostronny 4,8 x 9,5
10. Nit zwykły jednostronny 4,8 x 15,1 ( do konstrukcji)