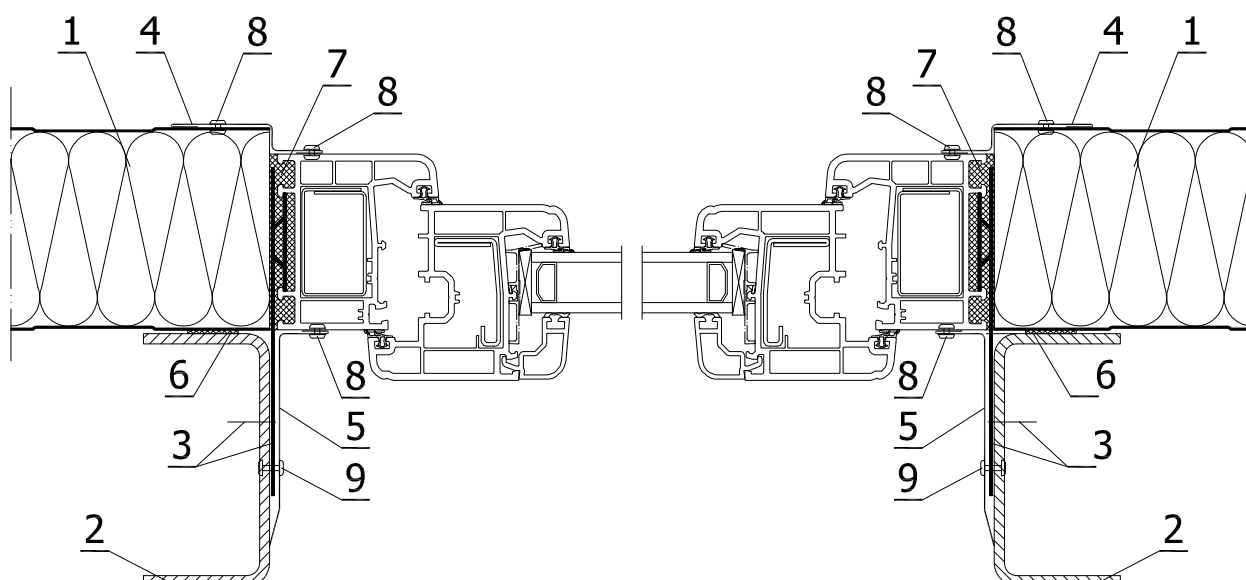


Pionowy układ płyt  
Osadzenie okna w płycie warstwowej  
Wariant I - przekrój poziomy

Skala  
1:3



LEGENDA:

1. Płyta ścienna GORLICKA U1000
2. Ryglówka wg projektu konstrukcji
3. Okno PCV lub aluminiowe z uchwytem i łącznikiem mocującym
4. Obróbka blacharska maskująca indywidualna
5. Narożnik wewnętrzny indywidualny
6. Taśma uszczelniająca polietylenowa, samoprzylepna (PES)
7. Polietylenowa pianka montażowa
8. Nit szczelny jednostronny 4,8 x 9,5
9. Nit zwykły jednostronny 4,8 x 15,1 ( do konstrukcji)