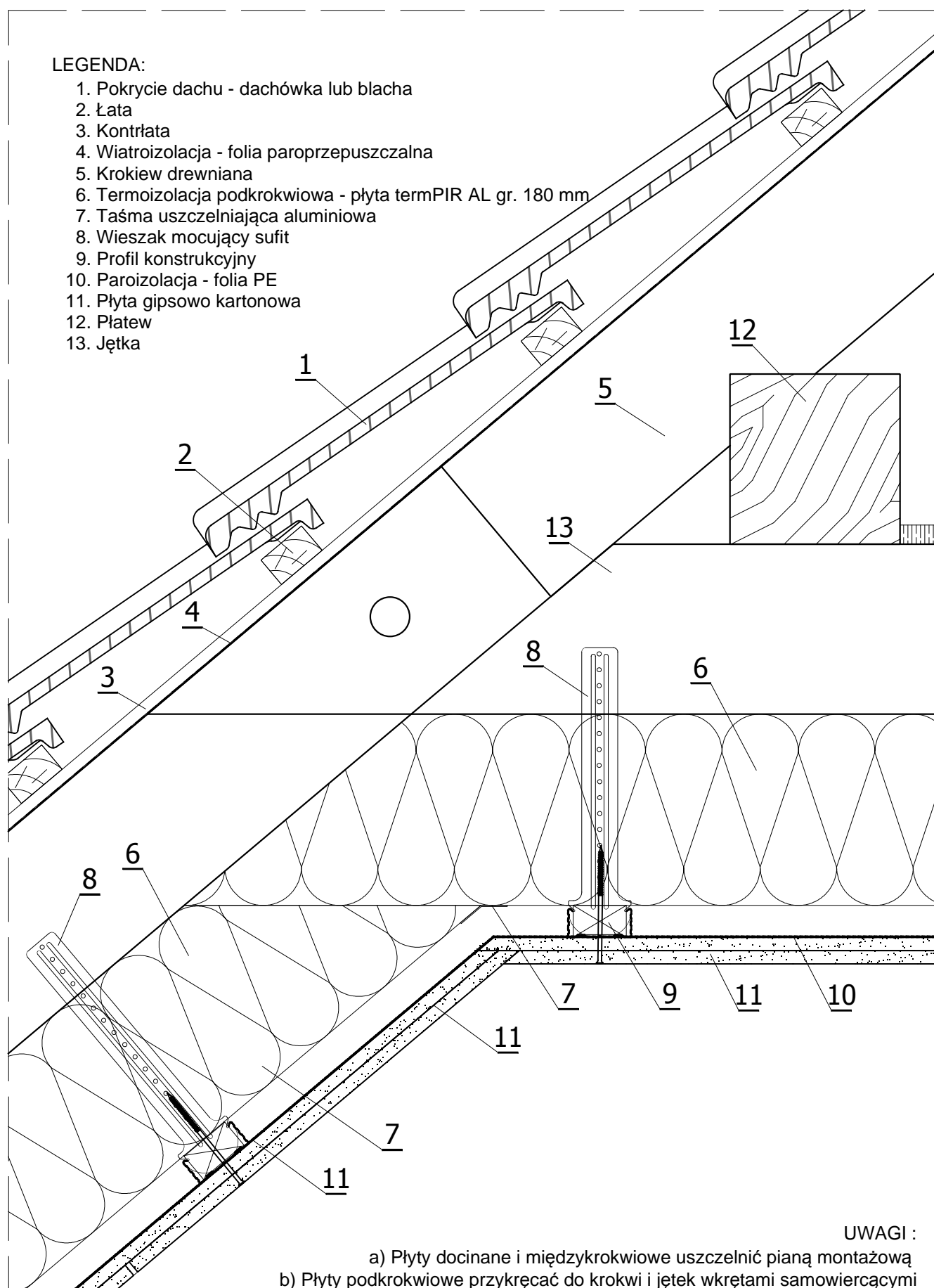


LEGENDA:

1. Pokrycie dachu - dachówka lub blacha
2. Łata
3. Kontrłata
4. Wiatroizolacja - folia paroprzepuszczalna
5. Krokiew drewniana
6. Termoizolacja podkrokwkowa - płyta termPIR AL gr. 180 mm
7. Taśma uszczelniająca aluminiowa
8. Wieszak mocujący sufit
9. Profil konstrukcyjny
10. Paroizolacja - folia PE
11. Płyta gipsowo kartonowa
12. Płatek
13. Jętką



UWAGI :

- a) Płyty docinane i międzykrokwkowe uszczelnić pianą montażową
- b) Płyty podkrokwkowe przykręcać do krokwi i jętek wkrętami samowiercącymi