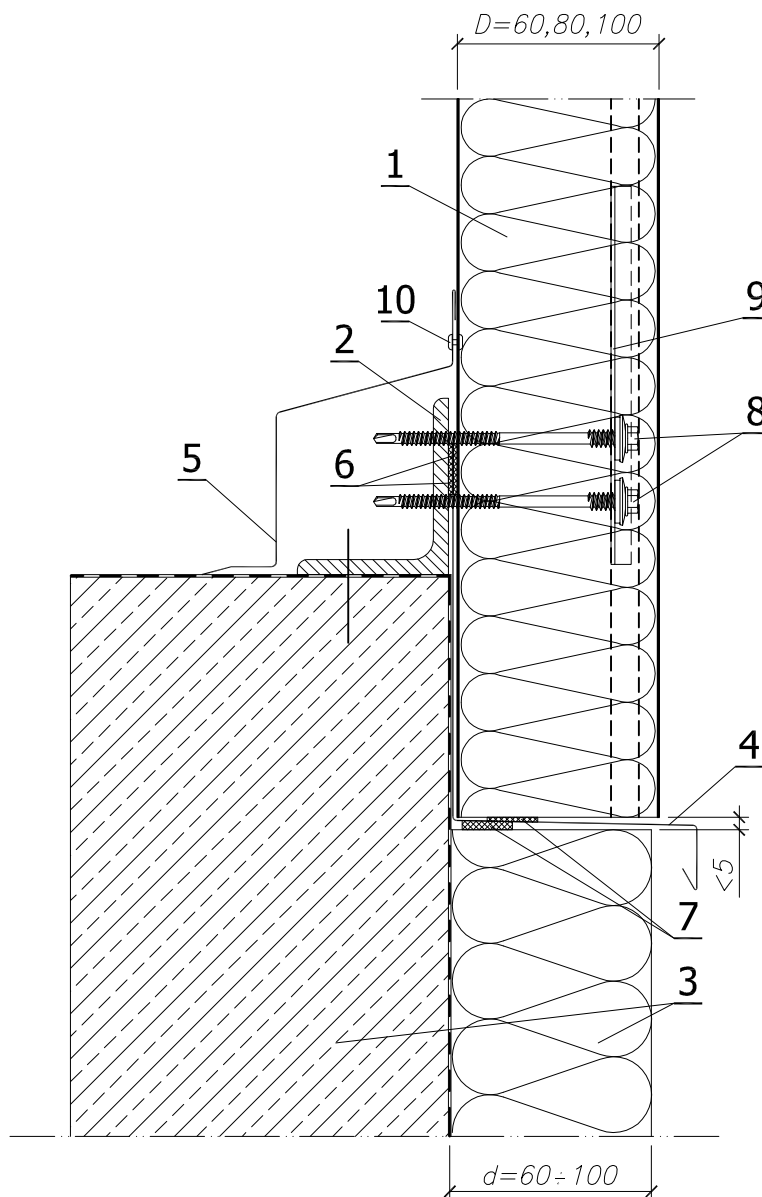


Pionowy układ płyt  
Szczegół mocowania płyty przy belce podwalinowej  
Wariant II

Skala  
1:3



LEGENDA:

1. Płyta ścienna GORLICKA U1000
2. Profil cokołowy wg projektu konstrukcji
3. Belka podwalinowa z izolacją i ociepleniem wg projektu architektury
4. Okapnik OB-13 ( przedłużony )
5. Obróbka maskująca OB-09
6. Taśma uszczelniająca polietylenowa, samoprzylepna (PES)
7. Impregnowana uszczelka poliuretanowa
8. Łącznik samowiercący do mocowania płyt warstwowych
9. Podkładka mocująca PM1
10. Nit szczelny jednostonny 4,8 x 9,5