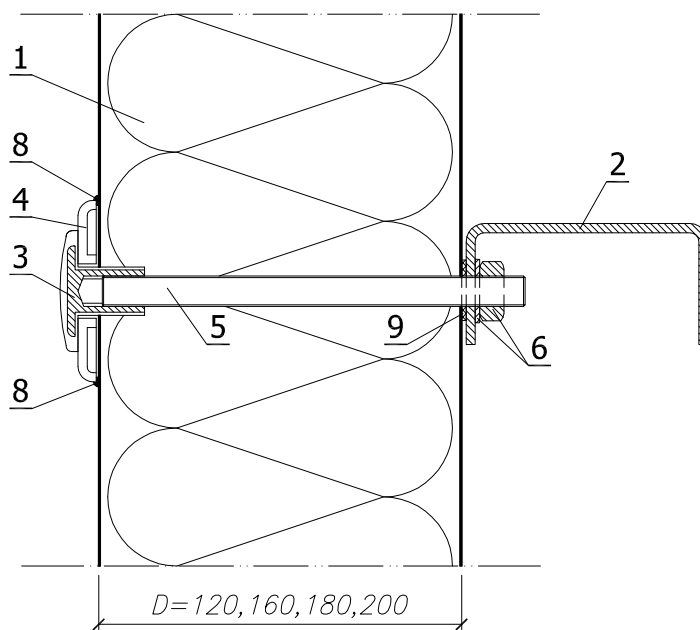


Przekrój A-A



LEGENDA:

1. Płyta chłodnicza GORLICKA CH1000
2. Konstrukcja wsporcza
3. Nakrętka izolacyjna PCW z wkładką stalową
4. Podkładka montażowa PCW
5. Stalowy, ocynkowany pręt gwintowany  $\varnothing 10$
6. Stalowa nakrętka ocynkowana M10 z podkładką  $\varnothing 21/\varnothing 10.5$
7. Poliuretanowa piana montażowa
8. Masa uszczelniająca trwale plastyczna
9. Taśma uszczelniająca polietylenowa, samoprzylepna (PES)