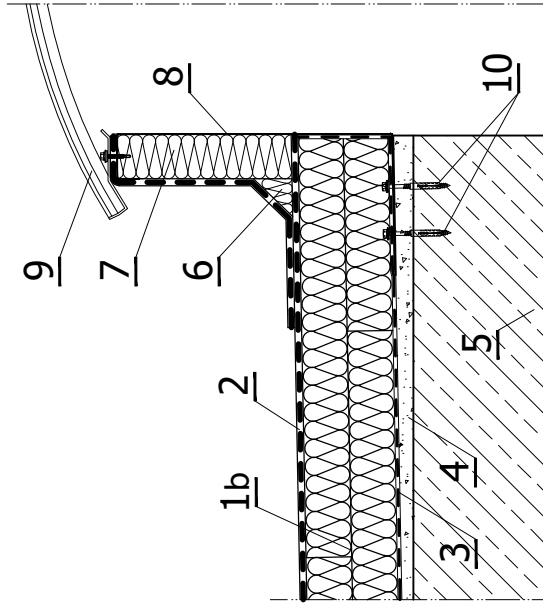
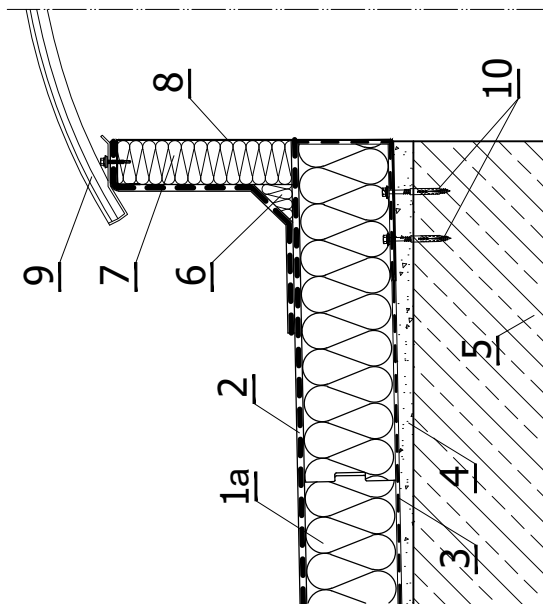


IZOLACJA DWUWARSTWOWA



IZOLACJA JEDNOWARSTWOWA



LEGENDA:

- 1a. Płyta termoizolacyjna **termPIR** z frezem TAG układana jednowarstwowo metodą mijankową
- 1b. Płyta termoizolacyjna **termPIR** z frezem FIT układana dwuwarstwowo metodą mijankową
2. Jednowarstwowe pokrycie dachowe - membrana syntetyczna
3. Paroizolacja - folia PE
4. Warstwa spadkowa
5. Strop żelbetonowy
6. Klin dachowy
7. Ocieplenie świetlika
8. Stalowa podstawa świetlika
9. Przekrycie świetlika
10. Montażowy kotek rozporowy