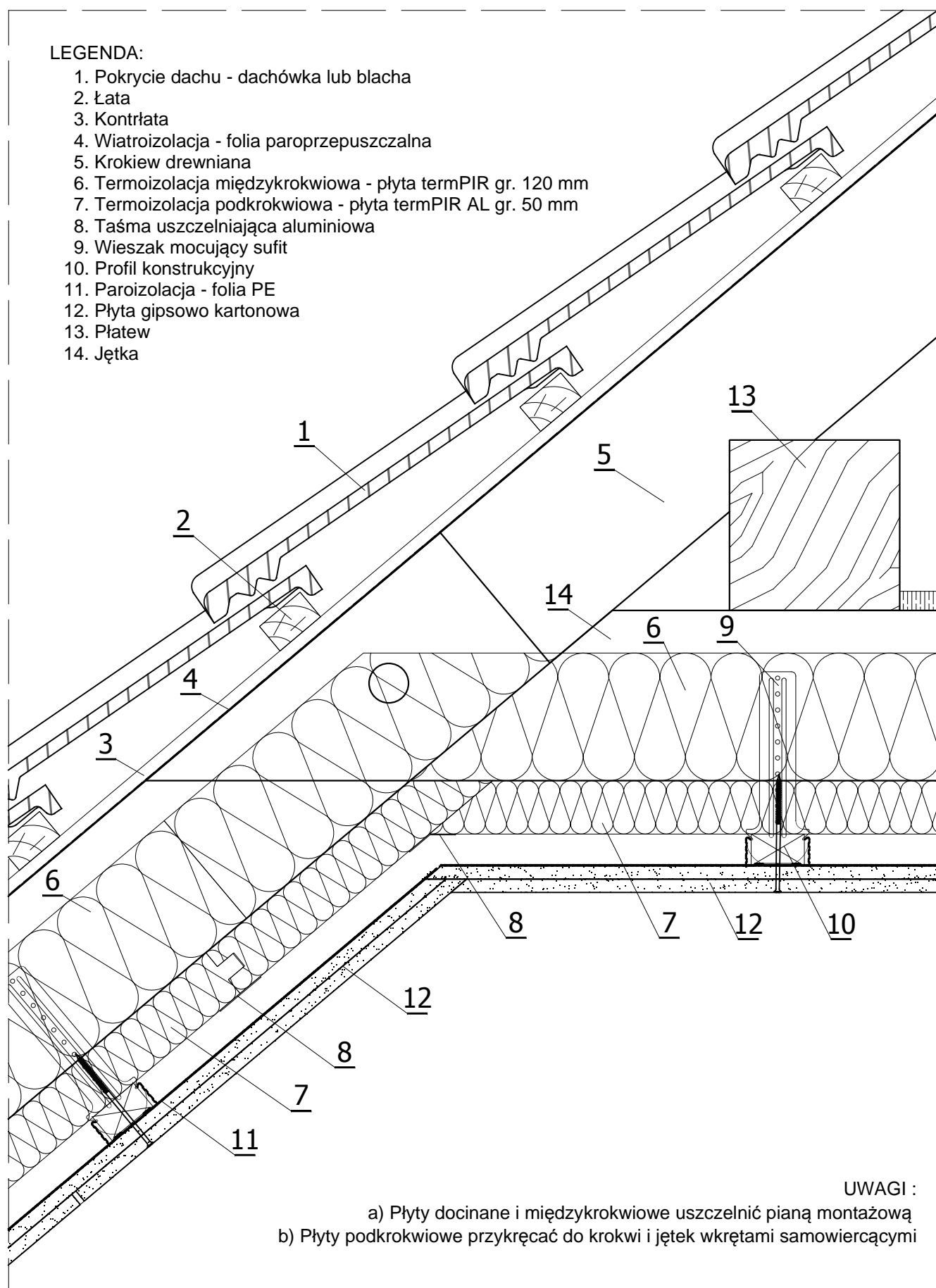


LEGENDA:

1. Pokrycie dachu - dachówka lub blacha
2. Łata
3. Kontrłata
4. Wiatroizolacja - folia paroprzepuszczalna
5. Krokiew drewniana
6. Termoizolacja międzykrokwiowa - płyta termPIR gr. 120 mm
7. Termoizolacja podkrokwiowa - płyta termPIR AL gr. 50 mm
8. Taśma uszczelniająca aluminiowa
9. Wieszak mocujący sufit
10. Profil konstrukcyjny
11. Paroizolacja - folia PE
12. Płyta gipsowo kartonowa
13. Płatew
14. Jętką



UWAGI :

- a) Płyty docinane i międzykrokwiowe uszczelnić pianą montażową
- b) Płyty podkrokwiowe przykręcać do krokwi i jętek wkrętami samowiercącymi