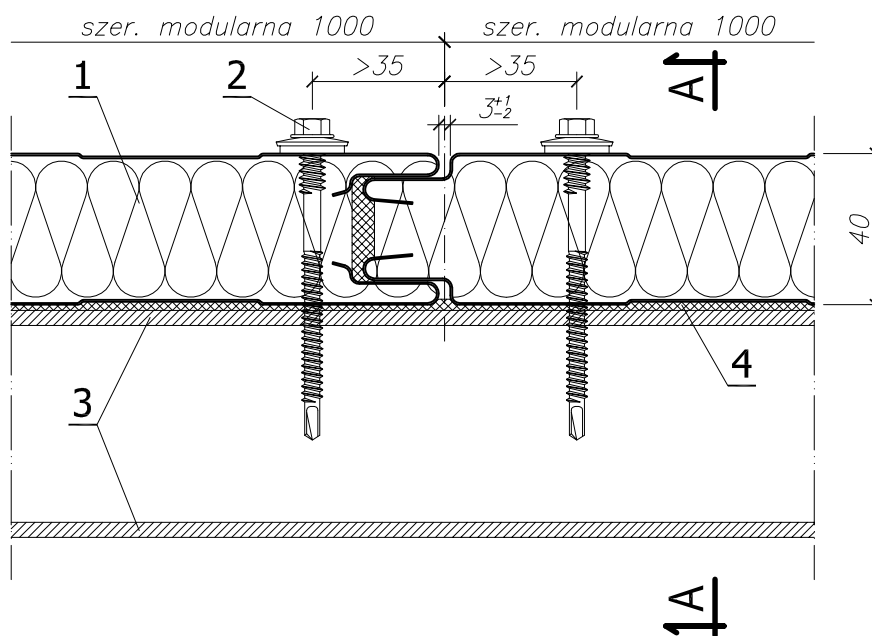
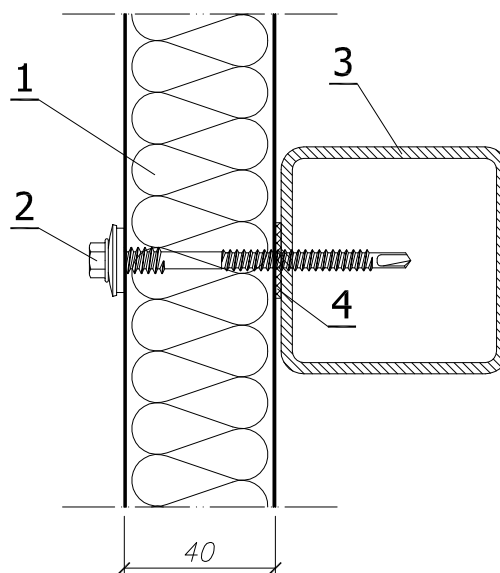


Detail mocowania płyt o gr. 40 mm



Przekrój A-A



LEGENDA:

1. Płyta ścienna GORLICKA S1000
2. Łącznik samowiercący do mocowania płyt warstwowych
3. Rygiel wg projektu konstrukcji
4. Taśma uszczelniająca polietylenowa, samoprzylepna (PES)

UWAGA: Każdą płytę na szerokości mocować do konstrukcji trzema łącznikami.