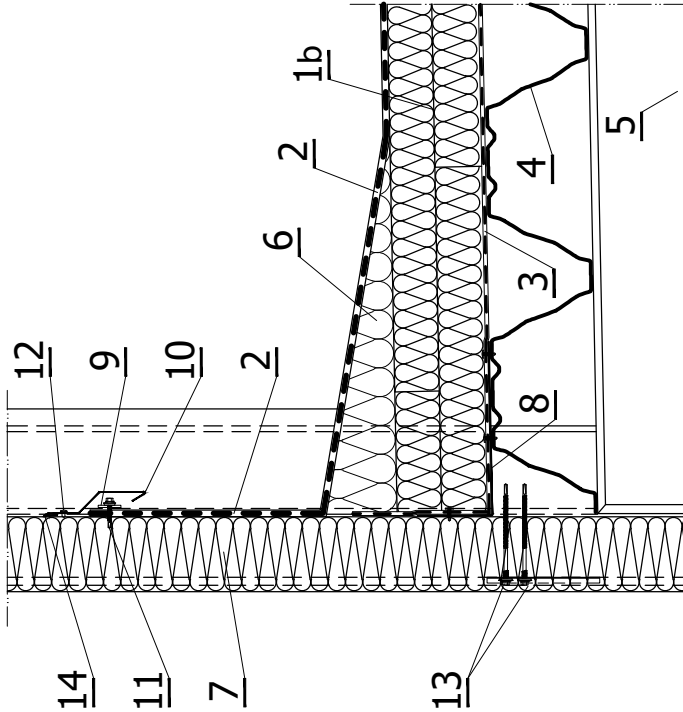
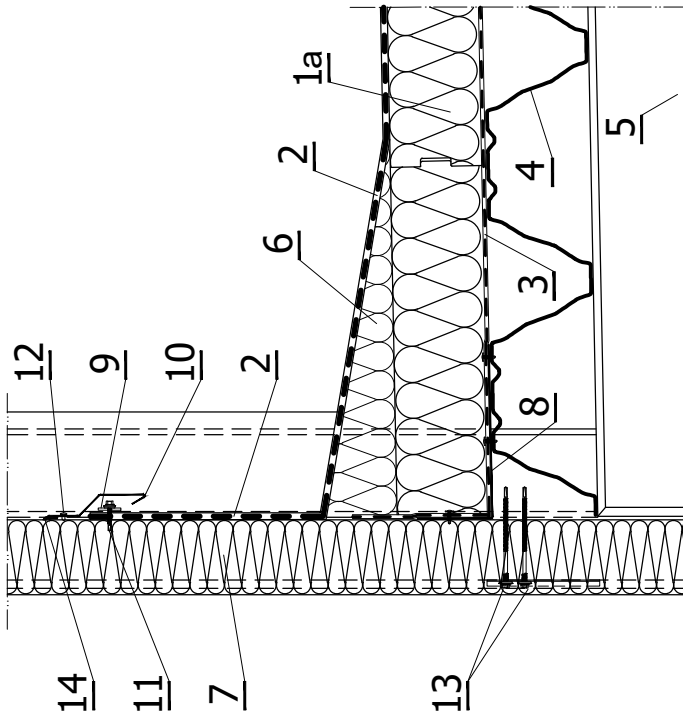


IZOLACJA DWUWARSTWOWA



IZOLACJA JEDNWARSTWOWA



LEGENDA:

- 1a. Płyta termoizolacyjna **termPIR** z frezem TAG układana jednowarstwowo metodą mijankową
- 1b. Płyta termoizolacyjna **termPIR** z frezem FIT układana dwuwarstwowo metodą mijankową
2. Jednowarstwowe pokrycie dachowe - membrana syntetyczna
3. Paroizolacja - folia PE
4. Blacha stalowa trapezowa nośna
5. Konstrukcja nośna
6. Klin dachowy
7. Attyka wysoka - płyta warstwowa **GORLICKA U 1000** w układzie pionowym
8. Kątownik krawędziowy
9. Listwa dociskowa - płaskownik
10. Okapnik
11. Łącznik samowierzący do blach stalowych
12. Nit szczelny jednostronny 4,0 x 8
13. Łącznik samowierzący do mocowania płyt warstwowych
14. Masa uszczelniająca trwale plastyczna