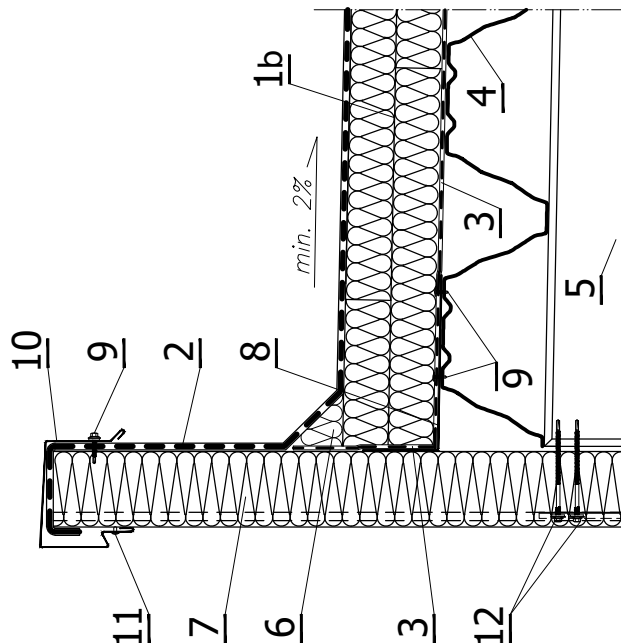
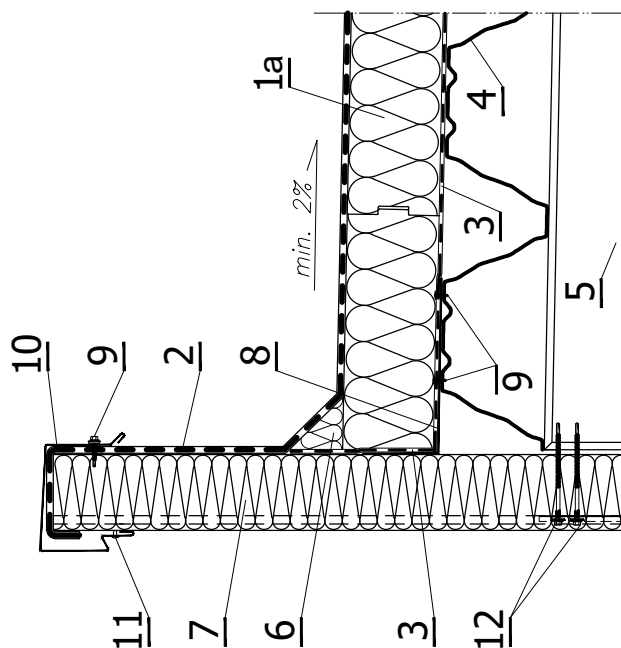


IZOLACJA DWUWARSTWOWA



IZOLACJA JEDNOWARSTWOWA



## LEGENDA:

- 1a. Płyta termoizolacyjna **termPIR** z frezem TAG układana jednowarstwowo metodą mijankową
- 1b. Płyta termoizolacyjna **termPIR** z frezem FIT układana dwuwarstwowo metodą mijankową
2. Jednowarstwowe pokrycie dachowe - membrana syntetyczna
3. Paroizolacja - folia PE
4. Blacha stalowa trapezowa nośna
5. Konstrukcja nośna
6. Klin dachowy z wełny mineralnej
7. Attyka niska - płyta warstwowa **GORLIKA U 1000** w układzie pionowym
8. Kątownik krawędziowy
9. Łącznik samowiercący do blach stalowych
10. Obróbka atykowa
11. Nit szczelny jednostronny 4,0 x 8
12. Łącznik samowiercący do mocowania płyt warstwowych