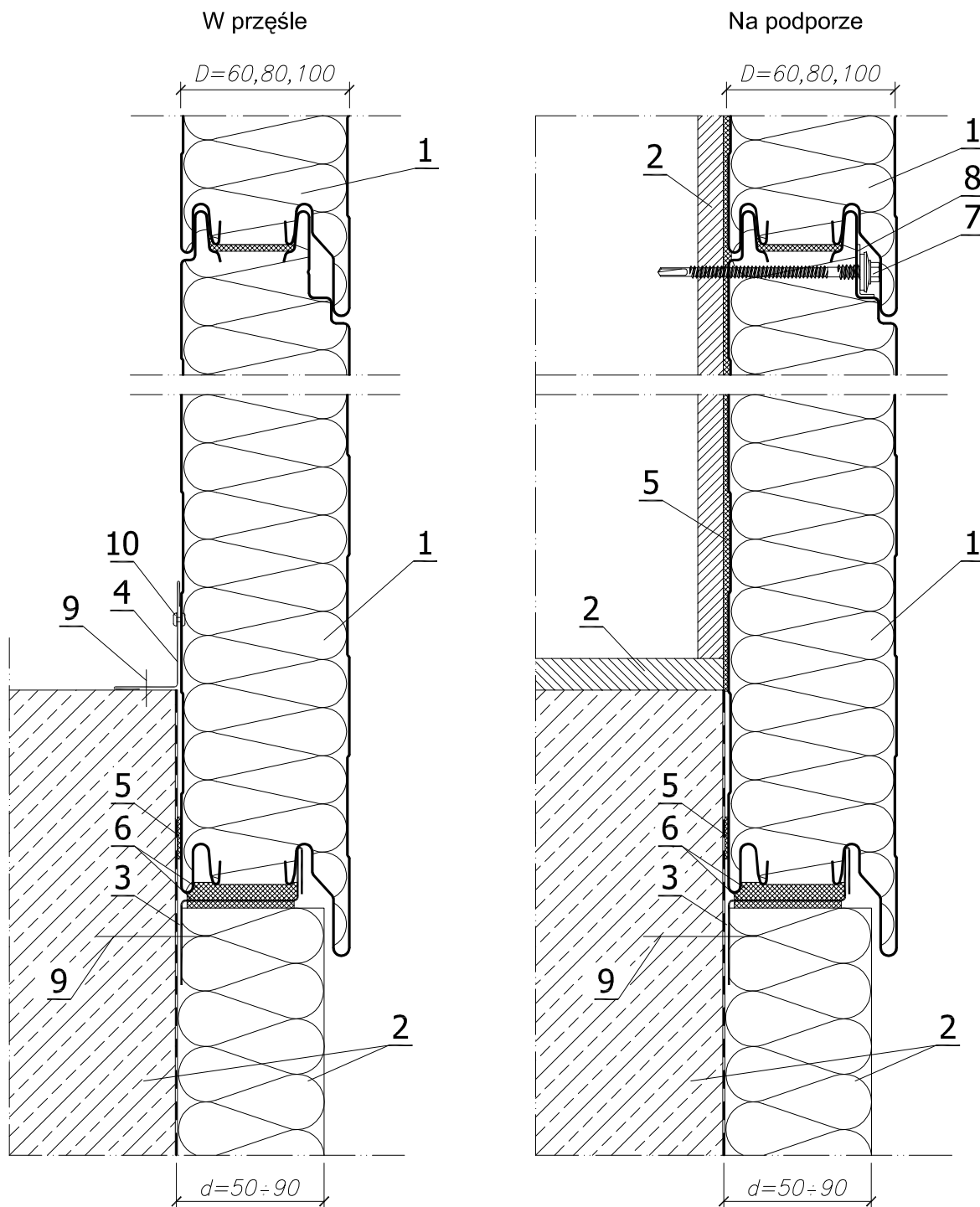


Poziomy układ płyt
Szczegół mocowania płyty przy belce podwalinowej
Wariant II

Skala
1:3



LEGENDA:

1. Płyta ścienna GORLICKA U1000
2. Elementy konstrukcyjne wg projektu architektury oraz ocieplenie wykonywane po montażu płyty
3. Zetownik rozpoczynający OB-39
4. Obróbka narożna wewnętrzna OB-06
5. Taśma uszczelniająca polietylenowa, samoprzylepna (PES)
6. Impregnowana uszczelka poliuretanowa (PURS) lub montażowa pianka poliuretanowa
7. Łącznik samowiercący do mocowania płyt warstwowych
8. Podkładka mocująca PM1
9. Stalowy kołek rozporowy szybkiego montażu
10. Nit szczelny jednostonny 4,8 x 9,5