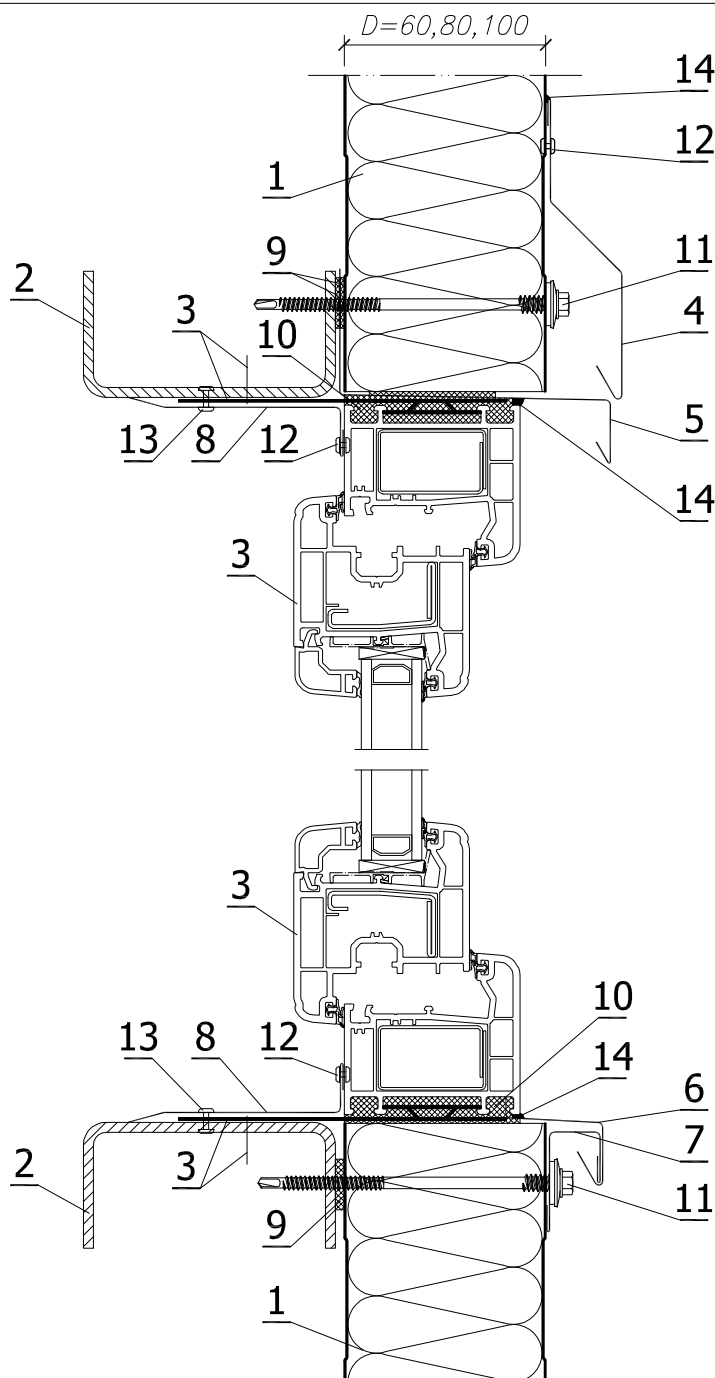


Pionowy układ płyt
Osadzenie okna w płycie warstwowej
Wariant I - przekrój pionowy

Skala
1:3



LEGENDA:

1. Płyta ścienna GORLICKA S1000
2. Ryglówka wg projektu konstrukcji
3. Okno PCV lub aluminiowe z uchwytem i łącznikiem mocującym
4. Okapnik OB-10
5. Okapnik OB-13
6. Parapet OB-37
7. Obróbka blacharska usztywniająca OB-16
8. Narożnik wewnętrzny indywidualny
9. Taśma uszczelniająca polietylenowa, samoprzylepna (PES)
10. Polietylenowa pianka montażowa
11. Łącznik samowiercący do mocowania płyt warstwowych
12. Nit szczelny jednostonny 4,8 x 9,5
13. Nit zwykły jednostronny 4,8 x 15,1 (do konstrukcji)
14. Uszczelniacz silikonowy neutralny