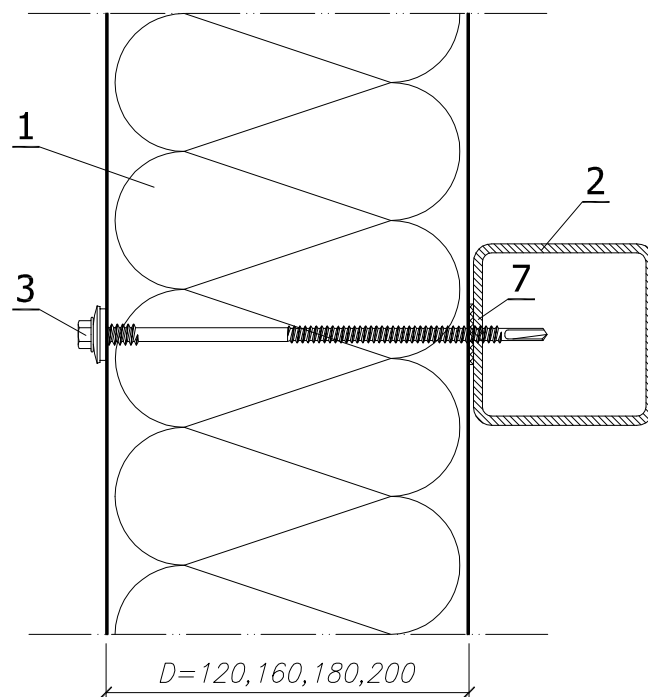


Przekrój A-A



LEGENDA:

1. Płyta chłodnicza GORLICKA CH1000
2. Konstrukcja wsporcza
3. Łącznik samowierzący ze stali nierdzewnej do mocowania płyt warstwowych
4. Poliuretanowa piana montażowa
5. Masa uszczelniająca trwale plastyczna
6. Masa uszczelniająca trwale plastyczna (przy podwyższonych wymaganiach szczelności obudowy)
7. Taśma uszczelniająca polietylenowa, samoprzylepna (PES)

UWAGA: Każdą płytę na szerokości mocować do konstrukcji minimum dwoma łącznikami.