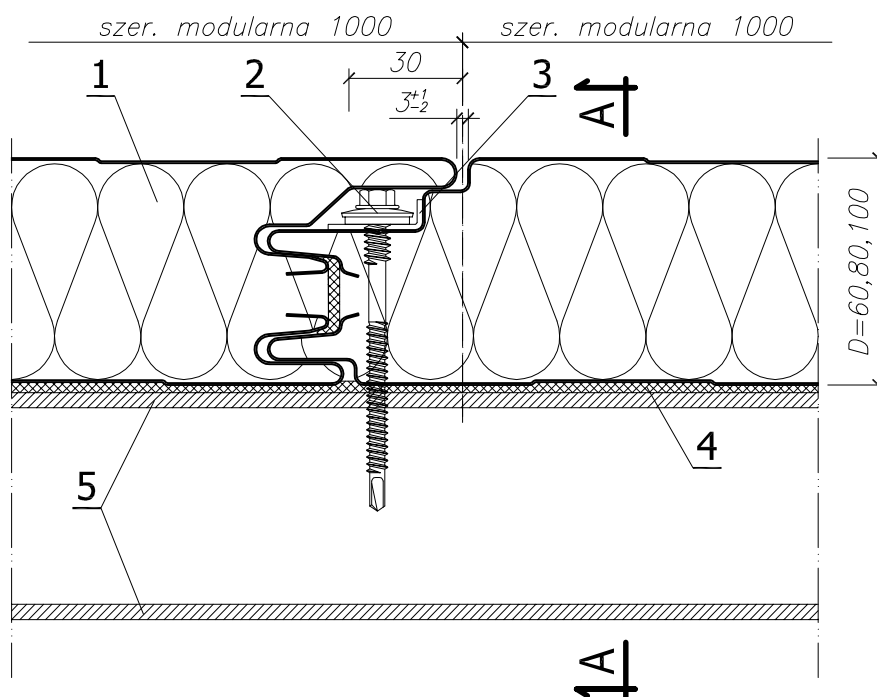


Detail mocowania płyt
Podkładka mocująca PM1

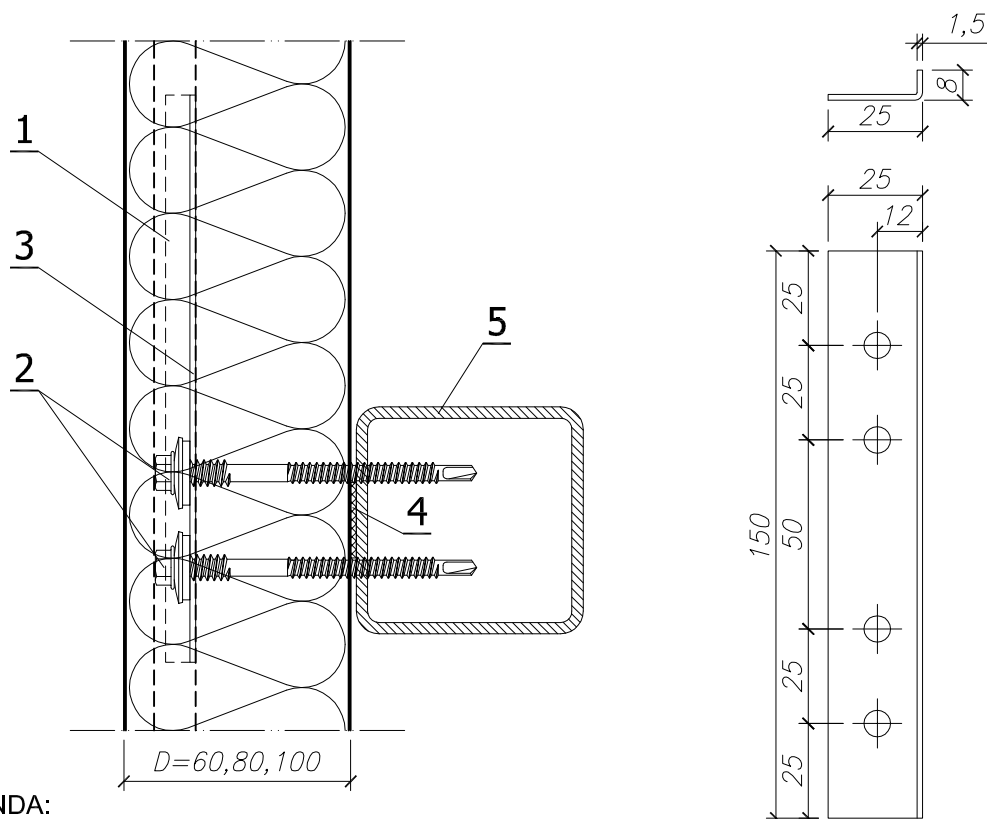
Skala
1:2

Detail mocowania płyt



Przekrój A-A

Podkładka PM1



LEGENDA:

1. Płyta ścienna GORLICKA S1000
2. Łącznik samowiercący do mocowania płyt warstwowych
3. Podkładka mocująca PM1
4. Taśma uszczelniająca polietylenowa, samoprzylepna (PE)
5. Rygiel wg projektu konstrukcji

UWAGA: Każdą płytę na mocować do konstrukcji dwoma łącznikami.