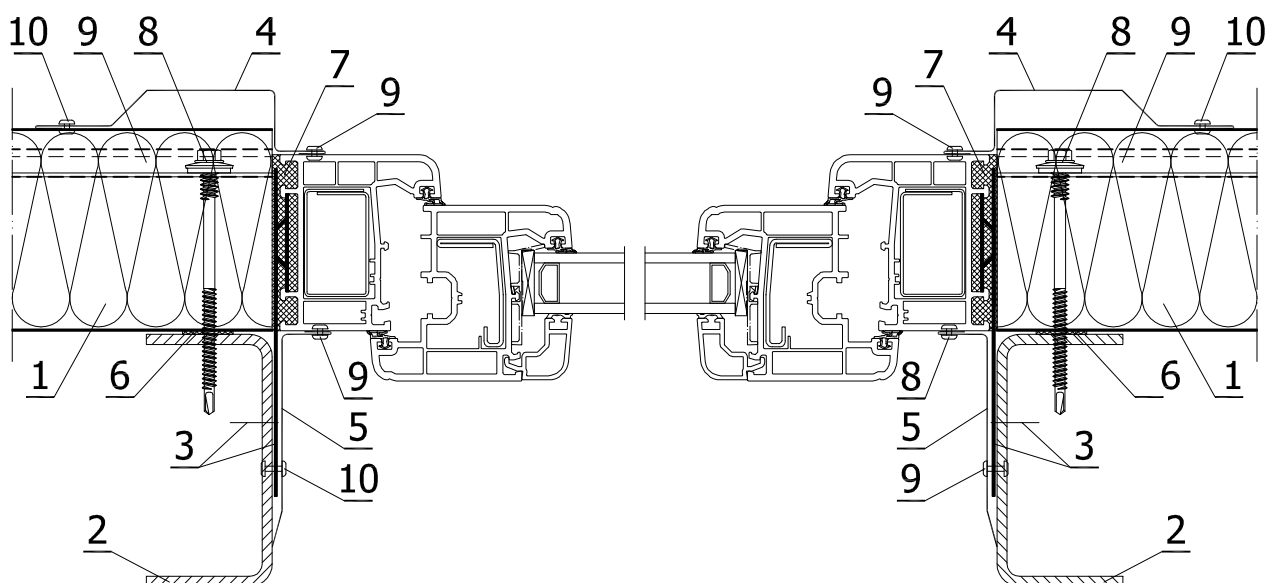


Poziomy układ płyt
Osadzenie okna w płycie warstwowej
Wariant I - przekrój poziomy

Skala
1:3



LEGENDA:

1. Płyta ścienna GORLICKA U1000
2. Ryglówka wg projektu konstrukcji
3. Okno PCV lub aluminiowe z uchwytem i łącznikiem mocującym
4. Obróbka blacharska maskująca indywidualna
5. Narożnik wewnętrzny indywidualny
6. Taśma uszczelniająca polietylenowa, samoprzylepna (PES)
7. Polietylenowa pianka montażowa
8. Łącznik samowierący do mocowania płyt warstwowych
9. Podkładka mocująca PM1
10. Nit szczelny jednostronny 4,8 x 9,5
11. Nit zwykły jednostronny 4,8 x 15,1 (do konstrukcji)