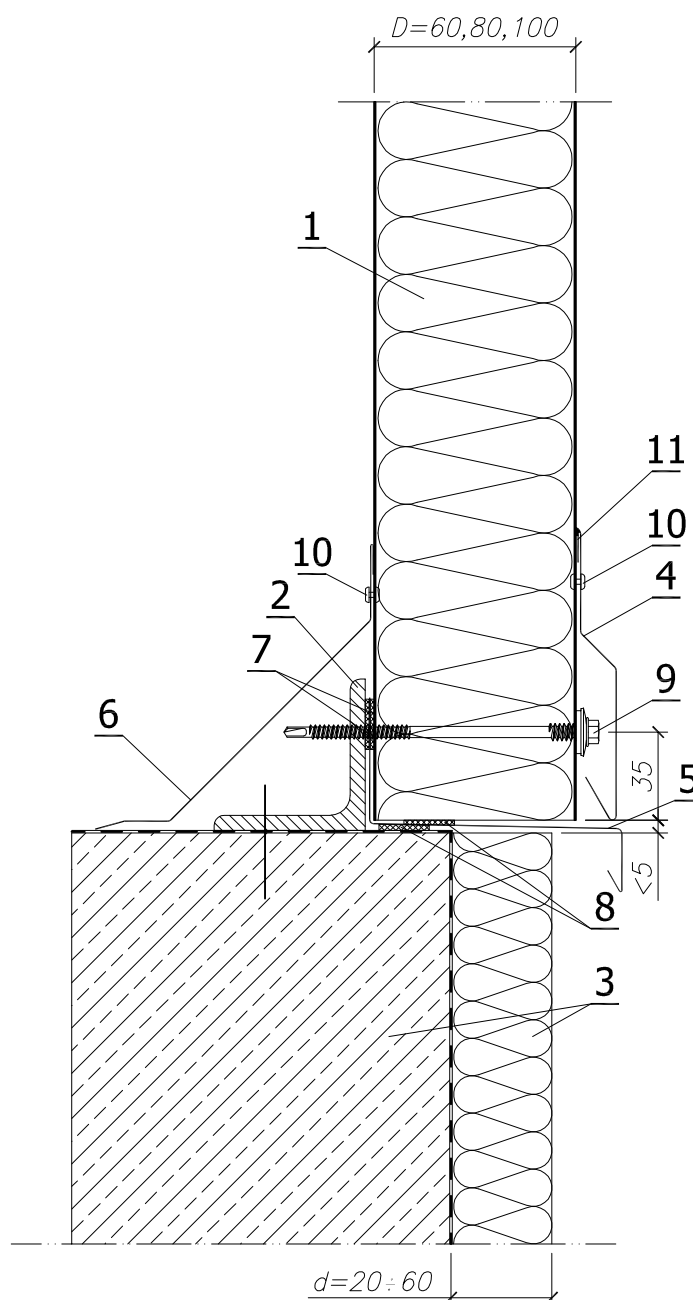


Pionowy układ płyt
Szczegół mocowania płyty przy belce podwalinowej
Wariant I

Skala
1:3



LEGENDA:

1. Płyta ścienna GORLICKA S1000
2. Profil cokołowy wg projektu konstrukcji
3. Belka podwalinowa z izolacją i ociepleniem wg projektu architektury
4. Okapnik OB-10 (opcja)
5. Okapnik cokołowy OB-13
6. Obróbka maskująca OB-08
7. Taśma uszczelniająca polietylenowa, samoprzylepna (PES)
8. Impregnowana uszczelka poliuretanowa
9. Łącznik samowiercący do mocowania płyt warstwowych
10. Nit szczelny jednostonny 4,8 x 9,5